

# 隔离型通用接口转换器 RS485 转 RS232 或光纤

# UNICOM 2500

## 主要特点

- ◆ 隔离电压 2500V
- ◆ 坚固的设计，适用于严酷环境
- ◆ 支持 2 线或 4 线 RS485
- ◆ 波特率最高可达 115k
- ◆ 基于微处理器设计
- ◆ 外部配置开关

## 概述

Unicom2500 是一个坚固的装置，设计用于 RS485、RS232 和光纤之间的转换。这个装置满足了电力行业对稳定的通讯转换器的要求，可以适应严酷的电气环境。

## 2500V 隔离电压

采用 2500V 光电隔离，Unicom2500 可以保护通讯总线避免在电网变电站和关键的工业应用场合常见的破坏性的电涌和瞬态的影响。

## 先进的功能

Unicom2500 支持 2 线或 4 线配置，通讯波特率可达 115k。Unicom2500 采用一个开关设置 DTE 和 DCE，不在需要空 Modem。

## 收发信号自动控制

在 2 线模式下，Unicom2500 控制收发线路。微处理器根据预先设置的波特率，自动调整 RS485 发送和接受驱动器的时序。波特率可以方便地通过外部开关进行配置。

Unicom2500 缺省设置为接受模式。在检测到上次发送后，微处理器禁止发送模式，在输入(RS232/光纤)端出现的起始位起启动发送模式(在至少 10~13 位时间内)。

## 光纤选项

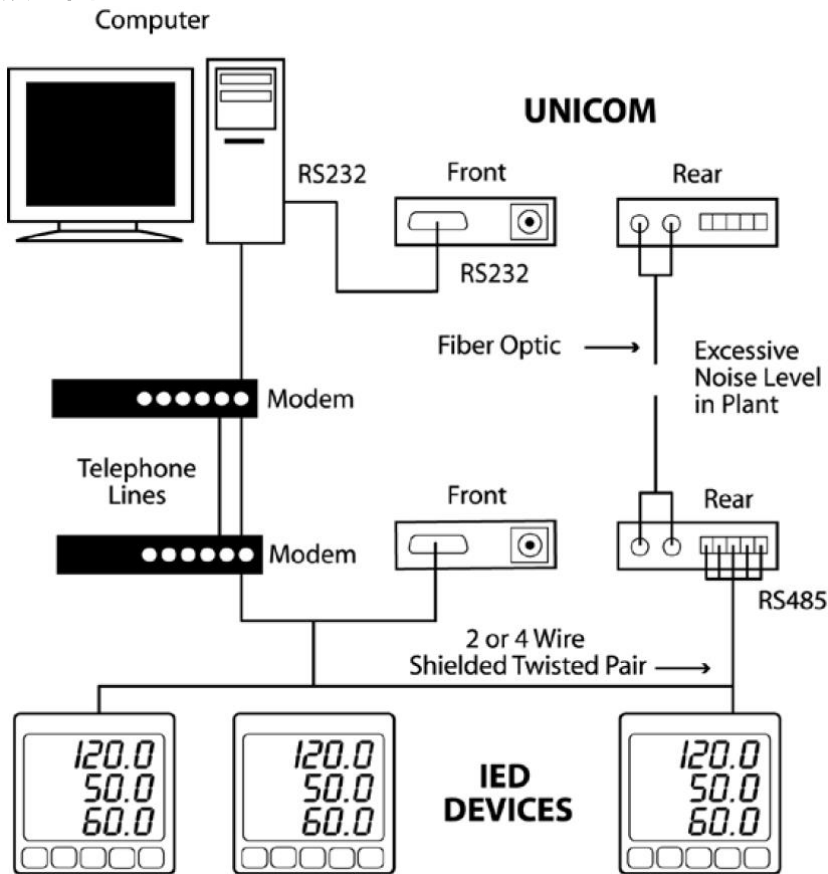
Unicom2500 带有光纤接口，可以把所有的 RS485 或 RS232 设备转接到光纤。另外 Unicom2500 也可以把光纤转接到 RS232 或 RS485。

## 通讯转换格式

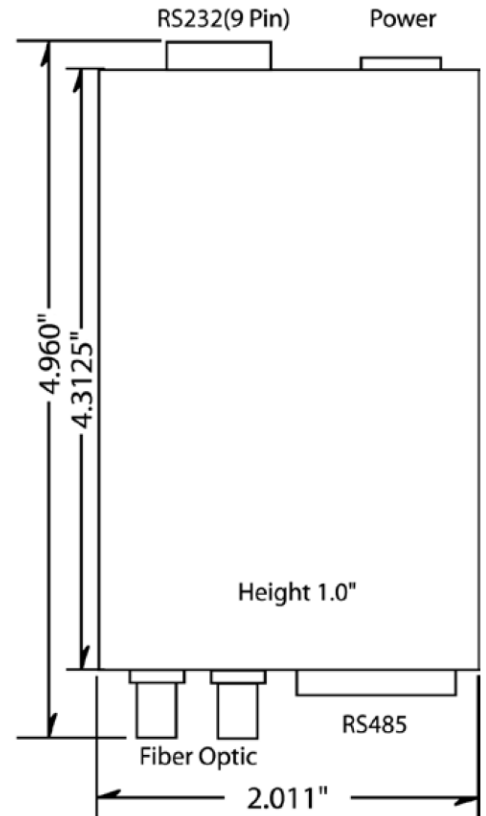
- ◆ RS485 到 RS232(双向)
- ◆ RS485 或 RS232 到光纤(双向)
- ◆ 最高 115k 波特率
- ◆ 光纤到 RS485 或 RS232 (双向)



## 接线图



## 尺寸图



## 技术规范

- ◆ 隔离电压：输入输出 2500V
- ◆ 通讯口配置：RS232 9 针母头；RS485 4 线或 2 线端子排；光纤口：50/125um、62.5/125um 和 100/40um 光纤，ST 跳线，多模
- ◆ 电源输入：带有 9~24Vdc 或 7~20Vac 适配器

## 订货型号

- ◆ 型号：UNICOM-2500
- ◆ 选项：光纤选项口 F
- ◆ 典型订货配置：UNICOM-2500-F-9PINC



**Electro Industries / GaugeTech**

EIG 总部：1800 Shames Drive, Westbury, New York 11590 Phone: +1 516 334 0870 Fax: +1 516 338 4741 E-mail: sales@electroind.com Website: www.electroind.com  
EIG 中国：上海市闵行区剑川路953弄322号1楼(200240) 电话: 021-6191 8538 传真: 021-6191 8539 E-mail: sales@electroind.com.cn 中文网站: www.electroind.com.cn