

EI-MSB10-400 浪涌保护器

保护变电站/发电厂的關鍵设备

主要功能

- 用于保护变电站/发电厂中重要的电子设备，避免破坏性的瞬态
- 采用多级保护电路设计，在危险的尖峰和浪涌到达设备的电子线路之前进行分流和吸收，提高设备的运行可靠性
- 用于保护继电器、仪表、报警器或其它各种重要的设备
- 完全符合 IEC 61643-1 和 EN61643-11, Class2 和 Class 3 标准的要求
- 内置热熔断路器
- EI-MSB10-400 带有一个 LED 指示灯，在浪涌保护器出现故障需要更换时，可以发出指示：
 - 当 LED 发光时，EI-MSB10-400 在正常运行状态，可以提供浪涌保护；
 - 当 LED 熄灭时，EI-MSB10-400 需要更换。

概述

EI-MSB10-400 可以保护敏感的电子设备避免遭受雷击或开关浪涌的损坏，适用于单相 320Vac(L-N/L-G)或直流 400Vdc 及以下电路。

功能说明

EI-MSB10-400 采用多级瞬态抑制的结构，可以在破坏性的浪涌或瞬态到达电子设备之前进行吸收，从而保护变电站/发电厂的电子设备。使用这个元件，可以较低的成本明显地提高设备的可靠性。

EI-MSB10-400 并联在电路中提供保护，背部带有自粘型胶带，可以方便地安装在墙上或盘上。

安装

- 1) 确认电压等级-检查产品标签上注明的电压等级是否匹配现场的电压。
- 2) 断开电源-在安装 EI-MSB10-400 之前务必注意断开开关柜或仪表的电源。

- 3) 安装保护器-EI-MSB10-400 应该安装在一个平整的表面上，并且在主电路开关的下游，尽可能靠近被保护的設備，保护器的每相接线应该安装一个 20A 带延时的熔断器或微型断路器。
- 4) 接线-EI-MSB10-400 的引线应该接到相应的接线端子上：
红色导线(相/中性点)
蓝色导线(相/中性点)
黄绿导线(地)
- 5) 恢复电源-检查绿色 LED 发光，即表明 EI-MSB10-400 正确安装。



接地

黄绿导线应该按照相关电气规范的要求，通过最直接的方式接到现场的接地系统中。

维护

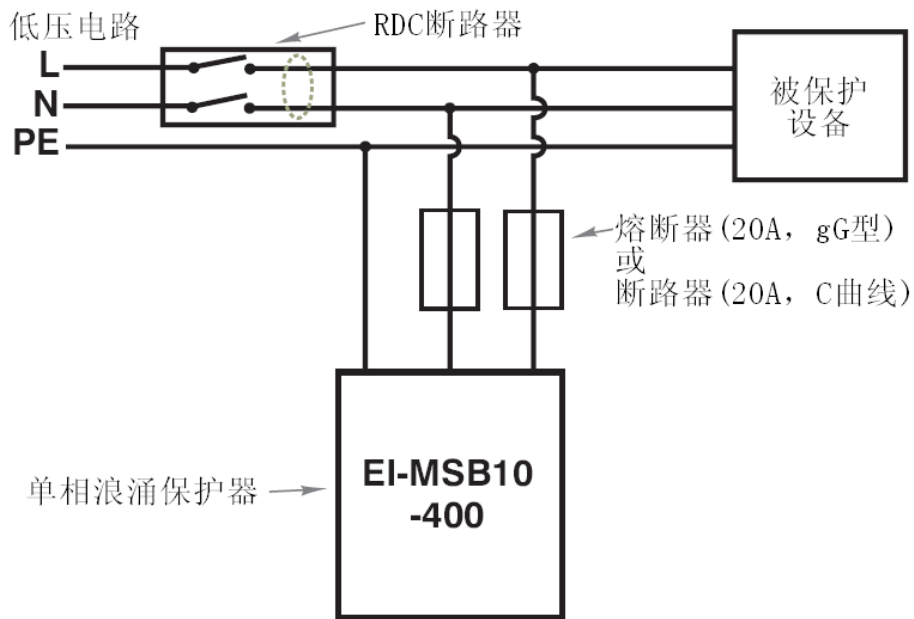
EI-MSB10-400 是一个免维护的元件，它在每次瞬态发生后可以自动复位。

如果 EI-MSB10-400 由于浪涌过高或长时间过电压而导致永久性的内部故障：

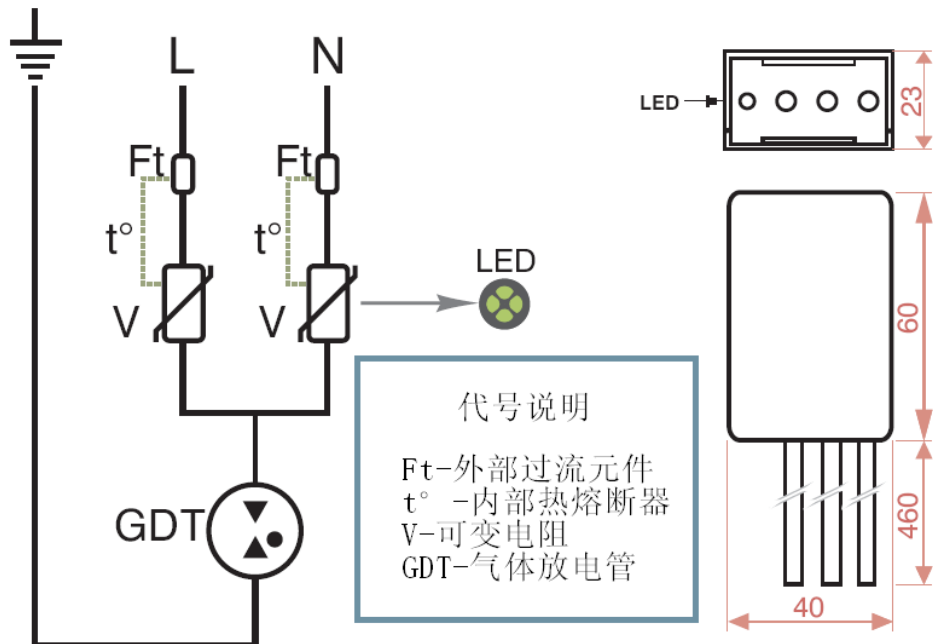
- 内部熔断器将会断开，EI-MSB10-400 将会安全地和电路隔离开来；
- 绿色 LED 将会熄灭，指示 EI-MSB10-400 需要更换。

技术规范和订货信息

最大交流工作电压	320Vac
最大直流工作电压	400Vdc
钳位电压	1.5kV
放电电流(15次, 8/20 微秒)	3kA
最大放电电流	15kA
型号	EI-MSB10-400



EI-MSB10-400 接线图



EI-MSB10-400 原理图/外形尺寸图



Electro Industries / GaugeTech

EIG 总部: 1800 Shames Drive, Westbury, New York 11590 Phone: +1 516 334 0870 Fax: +1 516 338 4741 E-mail: sales@electroind.com Website: www.electroind.com

EIG 中国: 上海市闵行区剑川路953弄322号1楼(200240) 电话: 021-6191 8538 传真: 021-6191 8539 E-mail: sales@electroind.com.cn 中文网站: www.electroind.com.cn