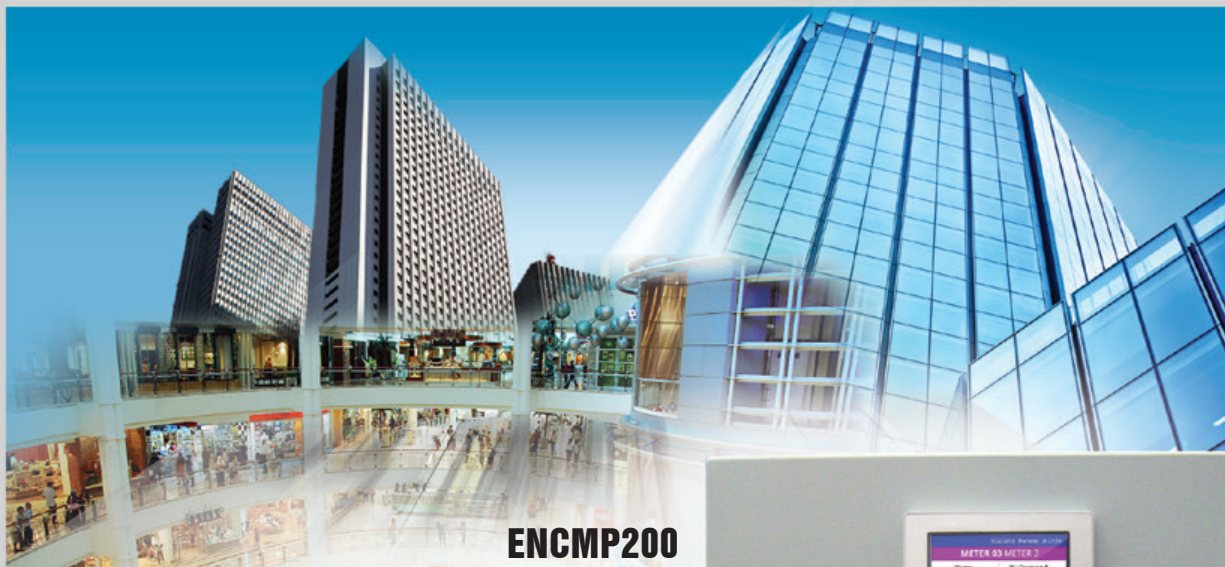
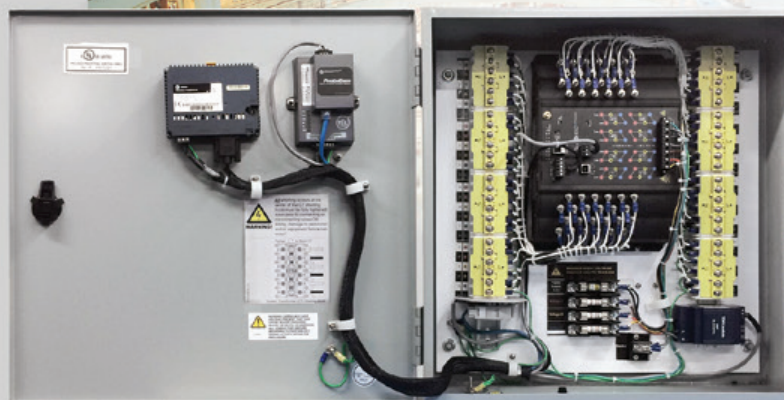


# MP200机箱组件

适用于三相或单相MP200™  
多回路电力仪表



ENCMP200



预接线的多通道测量解决方案  
便于直接安装

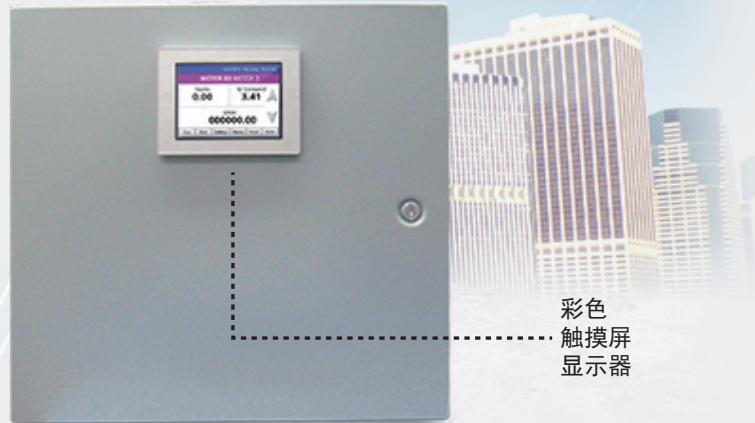
- 适用于仪表改造
- 工厂预接线和配置
- 扩展开关柜的功能
- NEMA1/IP10机箱
- 可选的BACnet®或LonWorks®通讯协议
- 避免了接线和安装错误

## MP200™ 机箱组件

### 概述

EIG的MP200™机箱组件允许用户扩展开关柜的功能、方便地增加测量电路，而无需昂贵、费时的重新设计。机箱组件可以简单地安装在任意便利的位置，开关柜边上或墙上，即可投入适用，而无需停机。使用MP200™机箱组件可以测量多达24路单相或8路三相负载并通过多种通讯协议发送数据。

MP200™机箱组件对于没有二次室可用的改造项目提供了一个完美的解决方案。装置采用标准的NEMA 1/IP10机箱，并在工厂完成安装、接线和测试。标准配置包括电压回路熔断器和CT回路短路端子排。系统可以直接接入120/208V和277/480V电力系统。

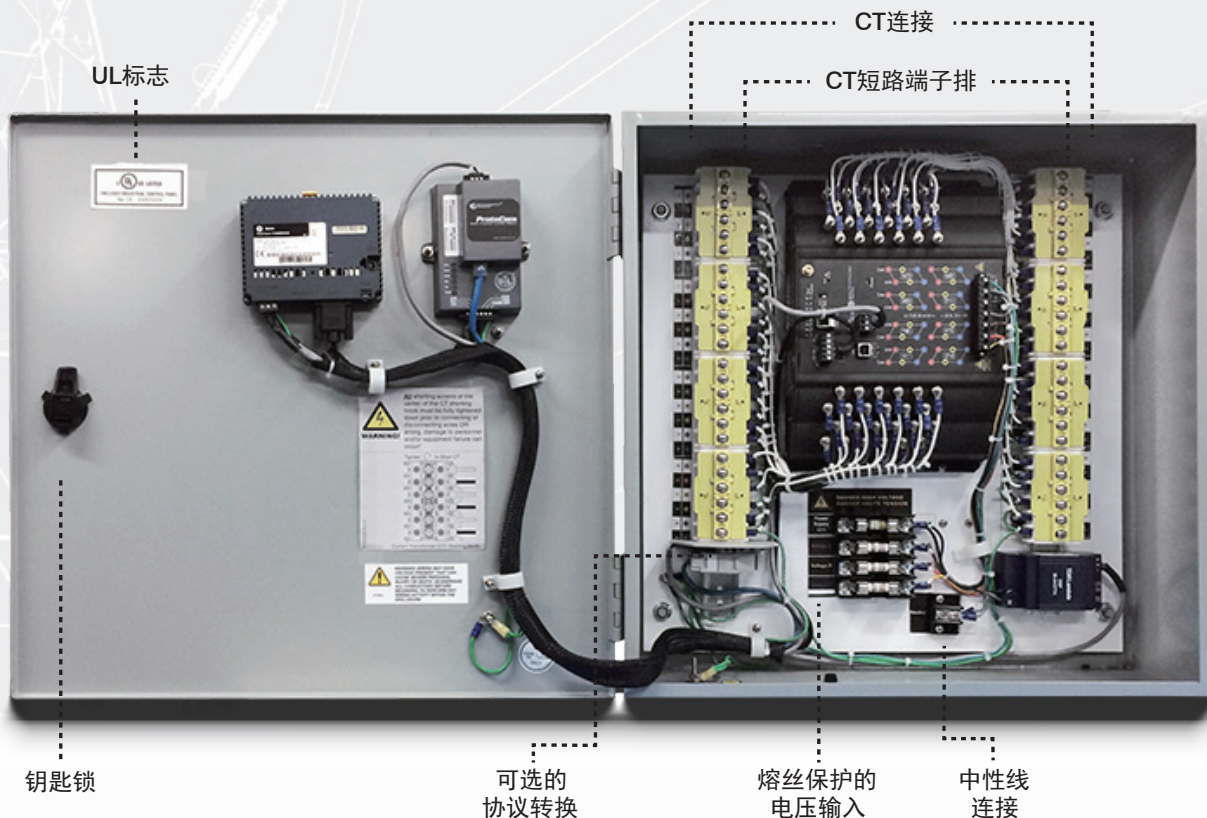


彩色  
触摸屏  
显示器

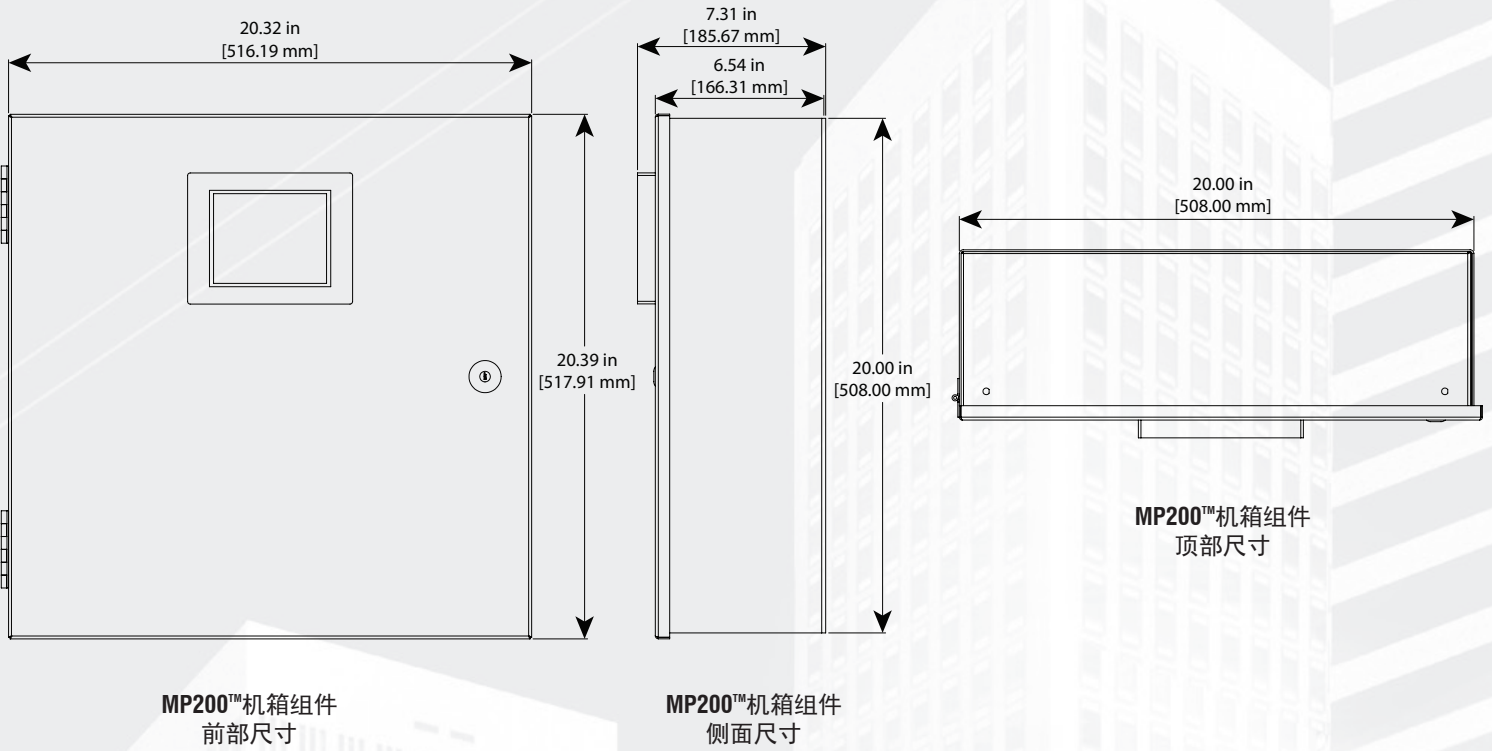
MP200™机箱组件可以选择三相仪表MP200™-Y或单相仪表MP200™-S。每个回路也可以提供可选的CT，CT可以根据实际安装的需要选择分裂铁芯或实铁芯。可选的ProtoCom和ProtoCom-Lon模块提供BACnet®和LonWorks®通讯，允许MP200™机箱组件无缝地接入现有的建筑自动化系统。

装置带有一个3.5"或5.7"彩色触摸屏显示器，便于用于简便直观地查看读数，显示器可以提供每路负载的各种数据，包括回路分析功能。

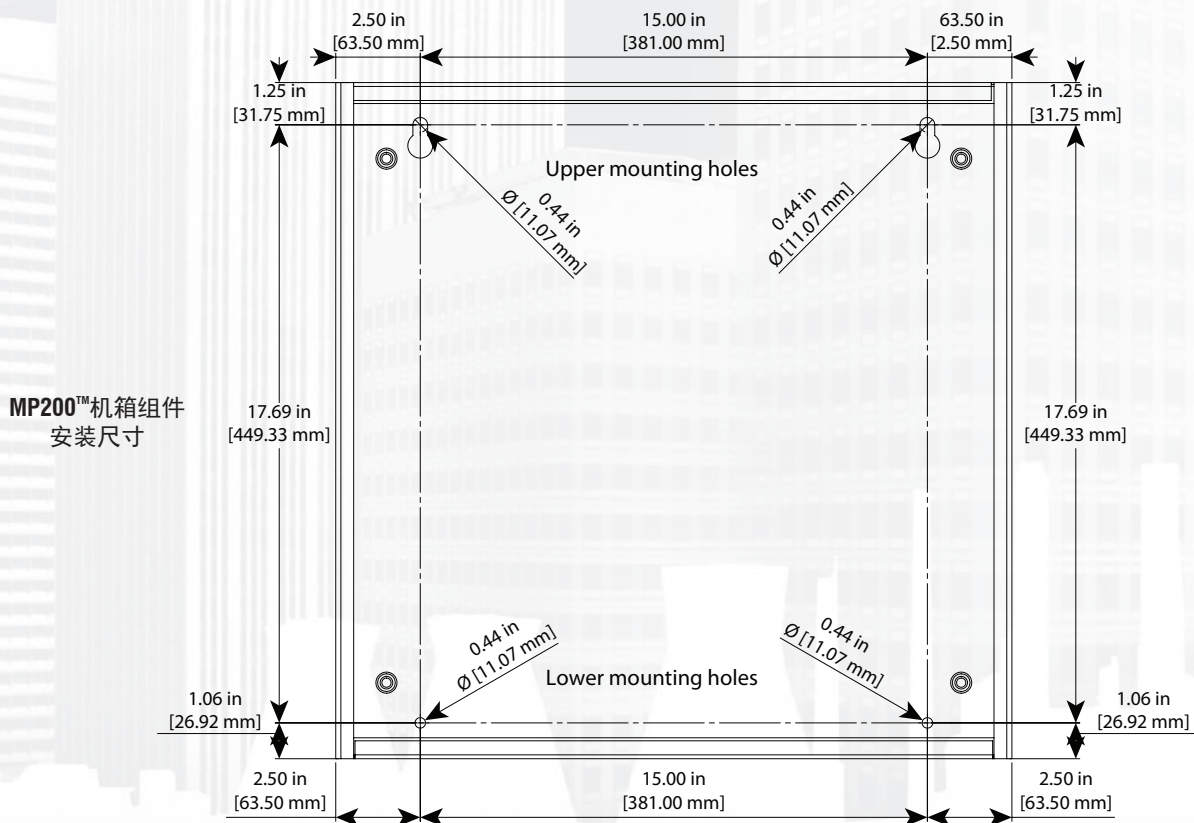
## MP200™ 机箱组件外形图

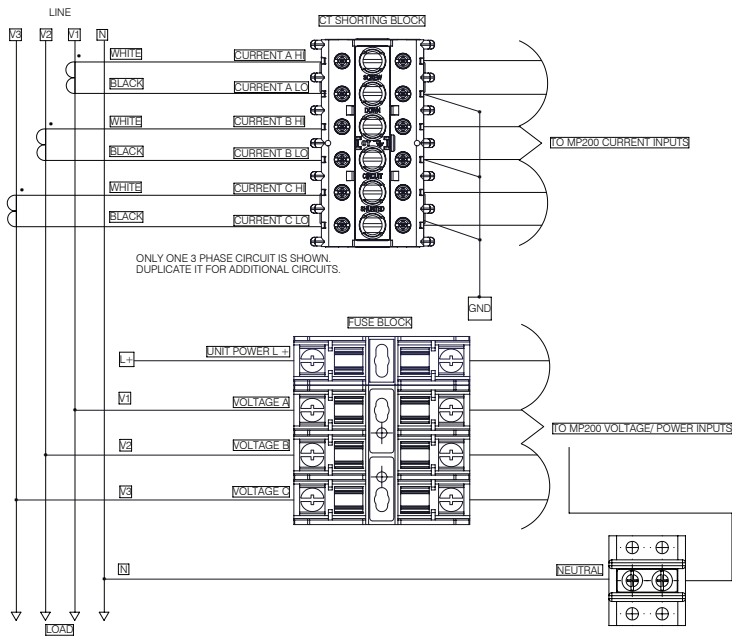


尺寸图

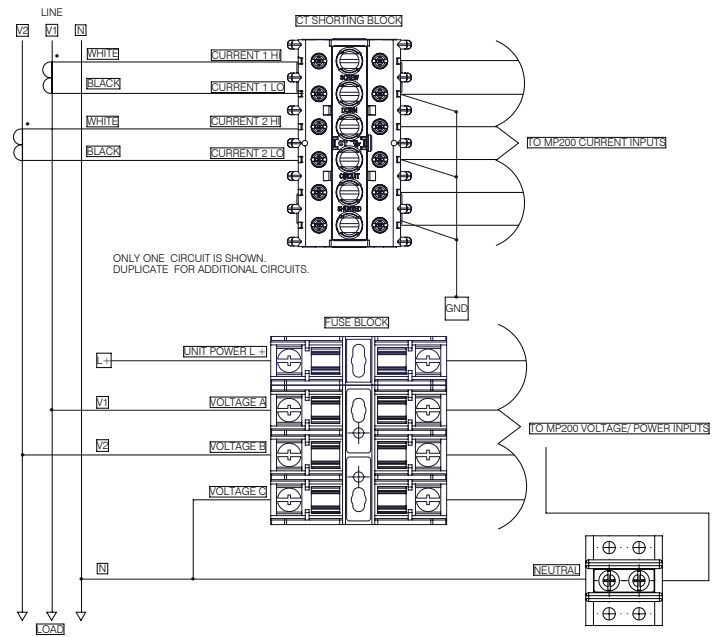


安装图





三相回路接线  
MP200™-Y



单相回路接线  
MP200™-S

订货信息

MP200™机箱组件

要创建一个有效的订货型号，下列每个空白处都必须填入选项。

型号	电流回路配置	频率	电流等级	V-Switch	通讯口	显示器	附加协议						
订货型号: _____	_____	_____	_____	_____	_____	_____	_____						
示例: <b>ENCMP200 -</b>	<b>Y</b>	<b>-</b>	<b>50</b>	<b>-</b>	<b>10</b>	<b>-</b>	<b>V2</b>	<b>-</b>	<b>WiFi</b>	<b>-</b>	<b>MDSN</b>	<b>-</b>	<b>ProtoCom</b>
MP200机箱组件 NEMA1/IP10机箱	<b>Y</b> 三相星形	<b>50</b> 50Hz	<b>10</b> 10A	<b>V1</b> 变送器	<b>X</b> 仅RS485 (Modbus®)*	<b>MDSN</b> 3.5"显示器	<b>X</b> 无附加协议						
	<b>S</b> 单相	<b>60</b> 60Hz	<b>2</b> 2A	<b>V2</b> 基本记录仪	<b>WiFi</b> Ethernet和WiFi (Modbus®)*	<b>MDLN</b> 5.7"显示器	<b>ProtoCom</b> BACnet®*						
				<b>V3</b> 高级记录仪			<b>ProtoCom-Lon</b> LonWorks®*						

电流互感器选件

实铁芯电流互感器

100/5 : EI-2DARL-101

200/5 : EI-2DARL-201

400/5 : EI-5ARL-401

分裂铁芯电流互感器

100/5 : EI-1SP-100-00

200/5 : EI-1SP-200-00

400/5 : EI-WC-400-RA05

WiFi天线(要求选择WiFi选项)

ANT18769 : 远方安装的WiFi天线，安装在机箱外部

\*LonWorks®是ECHELON(埃施朗)公司的注册商标。Modbus®是施耐德电气公司的注册商标，授权Modbus组织使用。BACnet®是ASHRAE(美国采暖、制冷与空调工程师学会)的注册商标。MP200™是Electro Industries/GaugeTech的注册商标。



**Electro Industries/GaugeTech**  
The Leader in Power Monitoring and Smart Grid Solutions

EIG总部: 1800 Shames Drive, Westbury, New York 11590 Phone: +1 516 334 0870 Fax: +1 516 338 4741 E-mail: sales@electroind.com Website: www.electroind.com  
EIG中国: 上海市闵行区中春路8923号(201101) 电话: 021-5108 7949 传真: 021-5168 7951 E-mail: sales@electroind.com.cn 中文网站: www.electroind.com.cn