

Shark[®] 仪表机箱组件

适用于Shark[®]50、50B、100、100B、200系列多功能电力仪表



NEMA4X/IP56
户外型

NEMA1/IP10
户内型

- 适用于仪表改造应用
- 工厂预接线和配置
- 扩展开关柜的功能
- 消除了安装和接线错误

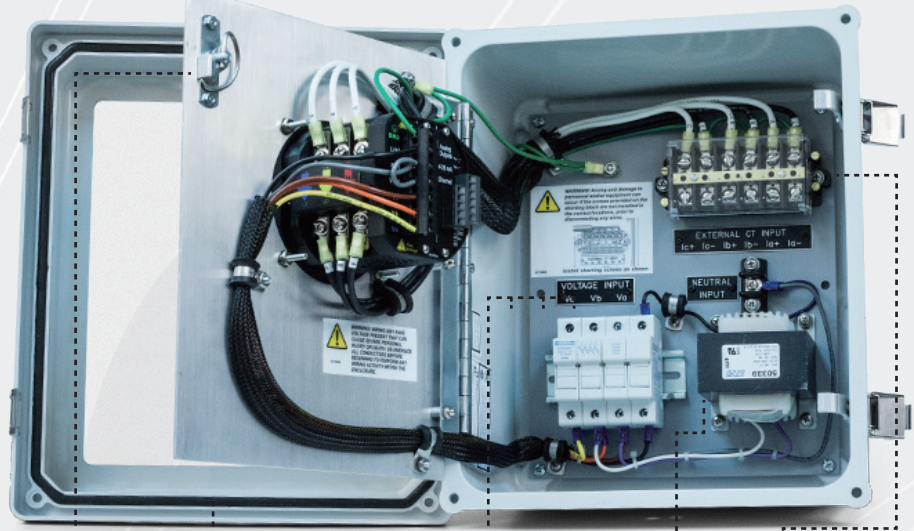
概述

EIG的Shark®仪表机箱组件可以帮助用户扩开关柜的功能，而无需进行昂贵、耗时的重新设计。只需在开关柜边上做简单地安装和接线后，即可投入运行，甚至无需停电。

这对于没有仪表间隔的改造应用来说是一个完美的解决方案。仪表随一个标准的NEMA1/IP10户内型机箱或NEMA4X/IP56户外型机箱一起供货，出厂时仪表已完成安装和接线。标准的元件包括一组电压熔丝、一个用于电流互感器的短路端子排和一个控制变压器(如果用于277/480V电力系统)。

机箱可以和下列Shark®系列仪表一起订货：Shark®50多功能电力仪表、Shark®50B支持原生BACnet MS/TP协议的多功能电力仪表、Shark®100多功能电力仪表、Shark®100B支持原生BACnet/IP协议的多功能电力仪表或Shark®200带有日志功能和可扩展I/O的多功能电力仪表。

NEMA4X/IP56机箱

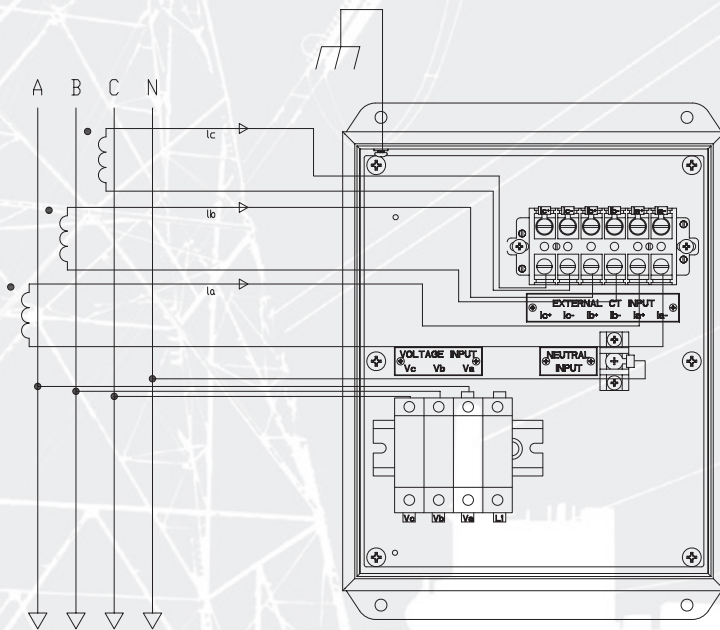


门锁 前门防水垫圈 带有熔丝保护的电压输入 用于277V配置的控制变压器 电流输入短路端子排

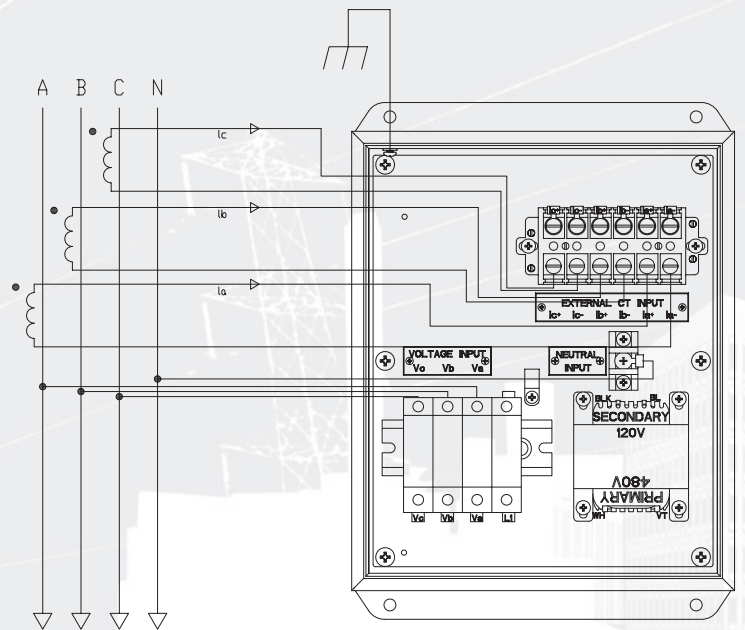
Shark®仪表机箱组件提供了两种电压配置选项：

- 277V机箱组件(带有一个控制变压器)
- 120~240V机箱组件

接线图

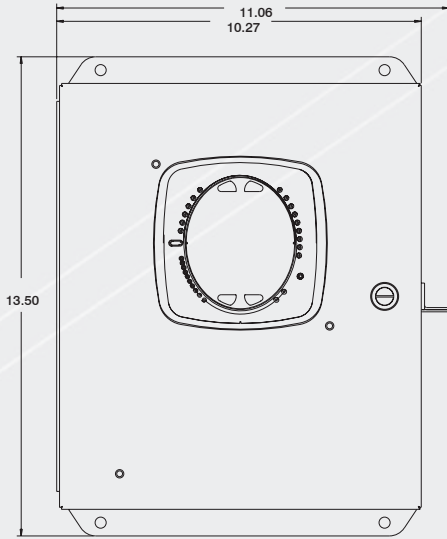


用于120V型号的Y接线

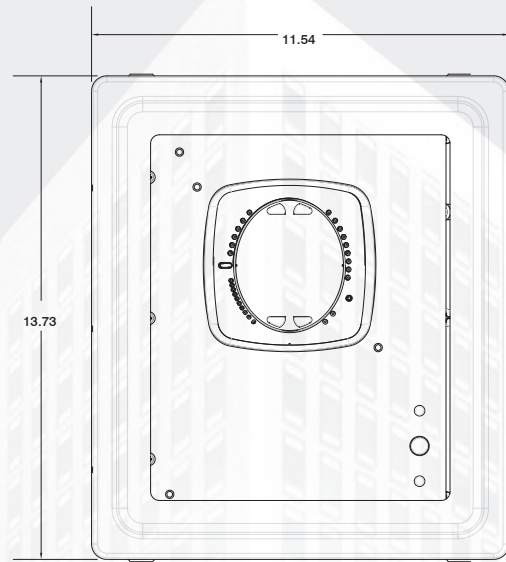


用于277V型号的Y接线

尺寸图



NEMA1/IP10机箱
前视尺寸



NEMA4X/IP56机箱
前视尺寸

订货信息

Shark®50仪表机箱组件

要创建一个有效的订货号，必须确定下述每个选项。

型号	电压	V-Switch™ 版本	通讯
订货型号: <input type="text"/>	-	-	-
示例: ENCSHK50	277	V2	485P
ENCSHK50 Shark®50 NEMA1/IP10 机箱组件	120 120~ 240V	V1 电压和电流	X 无通讯选项
ENC4XSHK50 Shark®50 NEMA4X/IP56 机箱组件	277 277V	V2 V1+功率和频率 V3 V2+电能	485P RS485和KYZ 脉冲输出

Shark®50B仪表机箱组件

要创建一个有效的订货号，必须确定下述每个选项。

型号	电压
订货型号: <input type="text"/>	-
示例: ENC50B	277
ENCSHK50B Shark®50B NEMA1/IP10 机箱组件	120 120~ 240V
ENC4XSHK50B Shark®50B NEMA4X/IP56 机箱组件	277 277V

Shark®100仪表机箱组件

要创建一个有效的订货号，必须确定下述每个选项。

型号	电压	校准频率	输入电流	V-Switch™ 版本	电源	通讯
订货型号: <input type="text"/>	-	-	-	-	-	-
示例: ENCSHK100	277	60	10	V2	D2	485P
ENCSHK100 Shark®100 NEMA1/IP10 机箱组件	120 120~ 240V	50 50Hz	10 额定5A 最大连续10A	V1 电压和电流	D2 通用 90~265Vac @50/60Hz或 100~370Vdc	X 无通讯选项
ENC4XSHK100 Shark®100 NEMA4X/IP56 机箱组件	277 277V	60 60Hz	2 额定1A 最大连续2A	V2 V1+功率和频率 V3 V2+DNP 3.0和电能 V4 V3+%THD和越限告警		485P RS485和KYZ 脉冲输出 INP10 100BaseT Ethernet和KYZ 脉冲输出

Shark®100B仪表机箱组件

要创建一个有效的订货号，必须确定下述每个选项。

型号	电压	校准频率	输入电流	电源
订货型号: _____	-	-	-	-
示例: ENCSHK100B	- 277	- 60	- 10	- D2
ENCSHK100B Shark®100B NEMA1/IP10 机箱组件	120 120~ 240V 277 277V	50 50Hz 60 60Hz	10 额定5A 最大连续10A 2 额定1A 最大连续2A	D2 通用 90~265Vac @50/60Hz或 100~370Vdc

Shark®200仪表机箱组件

要创建一个有效的订货号，必须确定下述每个选项。

型号	电压	校准频率	输入电流	V-Switch™ 版本	电源	I/O插槽1	I/O插槽2
订货型号: _____	-	-	-	-	-	-	-
示例: ENCSHK200	- 277	- 60	- 10	- V2	- D2	- X	- X
ENCSHK200 Shark®200 NEMA1/IP10 机箱组件	120 120~ 240V	50 50Hz	10 额定5A 最大连续10A	V1 多功能测量 V2 V1+2M数据 日志存储器	D2 通用 90~265Vac @50/60Hz或 100~370Vdc	X 无扩展卡 INP100S 10/100BaseT Ethernet	X 无扩展卡 INP100S 10/100BaseT Ethernet
ENC4XSHK200 Shark®200 NEMA4X/IP56 机箱组件	277 277V	60 60Hz	2 额定1A 最大连续2A	V3 V2+ %THD V4 V3+越限和 控制功能 V5 V4+3M存储器和 64点/周期录波 V6 V4+4M存储器和 512点/周期录波	RO1S 2路继电器输出/ 2路状态输入 PO1S 4路脉冲输出/ 4路状态输入 1mAOS 4通道模拟量输 出0~1mA(双向) 20mAOS 4通道模拟量输 出4~20mA FOSTS 光纤输出 ST终端 FOVPS 光纤输出 VPIN终端 INP300S IEC61850 Ethernet	RO1S 2路继电器输出/ 2路状态输入 PO1S 4路脉冲输出/ 4路状态输入 1mAOS 4通道模拟量输 出0~1mA(双向) 20mAOS 4通道模拟量输 出4~20mA FOSTS 光纤输出 ST终端 FOVPS 光纤输出 VPIN终端 INP300S IEC61850 Ethernet	



Electro Industries/GaugeTech
The Leader in Power Monitoring and Smart Grid Solutions

EIG总部: 1800 Shames Drive, Westbury, New York 11590 Phone: +1 516 334 0870 Fax: +1 516 338 4741 E-mail: sales@electroind.com Website: www.electroind.com
EIG中国: 上海市闵行区中春路8923号(201101) 电话: 021-5108 7949 传真: 021-5168 7951 E-mail: sales@electroind.com.cn 中文网站: www.electroind.com.cn